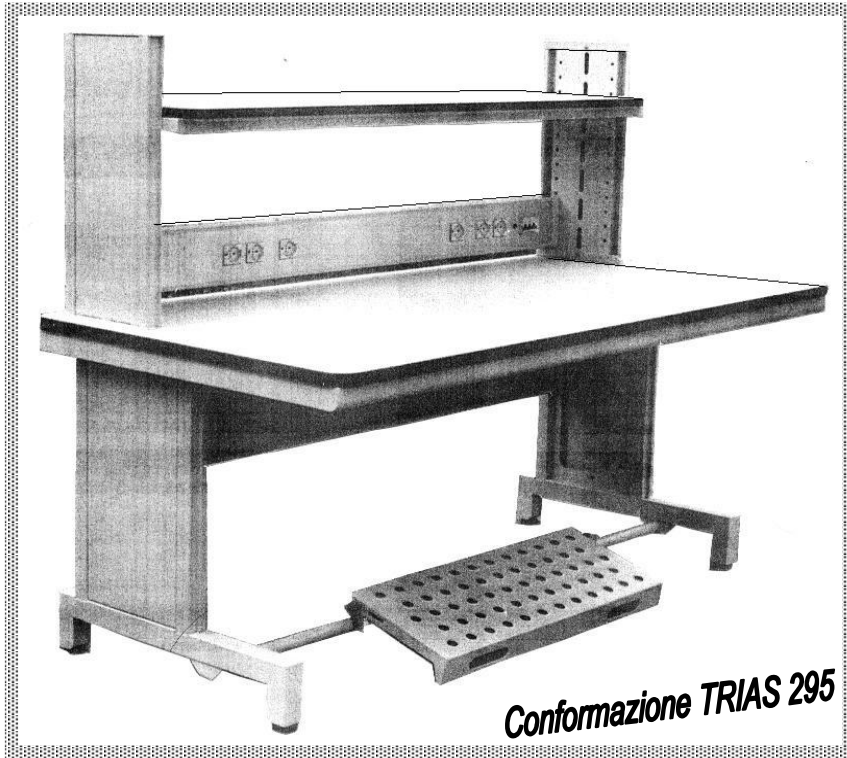


SISTEMA
TRIAS

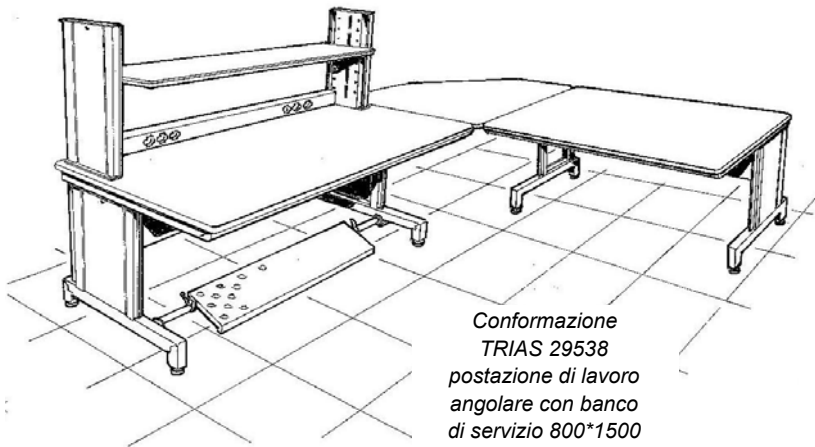
EL.BO. Service
BANCHI ATTREZZATI PER LABORATORI DI
ELETTRONICA ED Elettrotecnica

SISTEMA
TRIAS

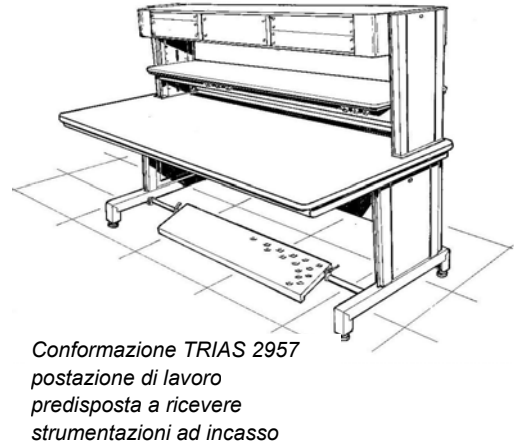


Conformazione TRIAS 295

- La serie di banchi SISTEMA TRIAS è il risultato finale di esperienze acquisite nel soddisfare le reali esigenze degli utilizzatori
- Pochi elementi base e svariati accessori permettono di creare una varietà infinita di combinazioni variabili e riutilizzabili nel tempo
- Le forme moderne ed ergonomiche, realizzate in robusta lamiera d'acciaio pressopiegata e trattata con verniciatura a polvere, conferiscono al sistema una grande versatilità
- Tutti i piani di lavoro sono rivestiti in materiale plastico antiriflesso, normale o statico-dissipativo
- Le armature elettriche sono montate con componenti e cablaggi secondo le normative vigenti



Conformazione TRIAS 29538
postazione di lavoro
angolare con banco
di servizio 800*1500



Conformazione TRIAS 2957
postazione di lavoro
predisposta a ricevere
strumentazioni ad incasso

